

CONFIX™ SH 波纹管底座

用于可分的波纹管 CONFIX™ WST



CONFIX™ SH波纹管底座是一体式夹紧设计，可牢固的固定波纹管。

底座通过六角沉孔固定到其安装位置

RoHS
compliant



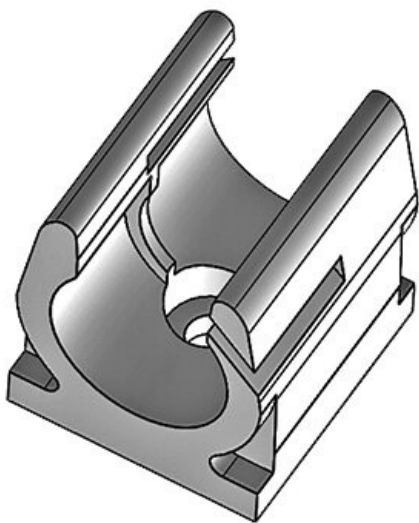
规格

| | |
|------|-----------------|
| 材料 | 聚酰胺 |
| 阻燃等级 | UL94-V2 |
| 温度 | -40 C° 到 140 C° |
| 属性 | 无硅, 无卤 |
| 安装形式 | 用螺钉固定 |

产品优势

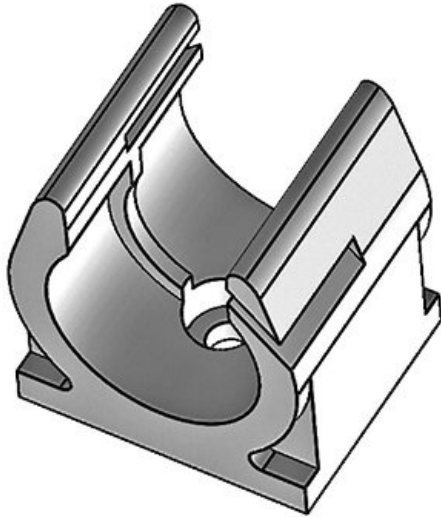
产品类型和尺寸

CONFIX™ SH 10



| | | | |
|------|-------------------|--------|---------------|
| 订货号 | 31300 | 螺钉孔的数量 | 1 |
| EAN | 4251269300 | 螺钉的直径 | 4,5 mm |
| | 134 | | |
| 包装单位 | 10 | | |
| 长度 | 20 mm | | |
| 宽度 | 18 mm | | |
| 高度 | 21 mm | | |
| 公称尺寸 | NW 10 | | |

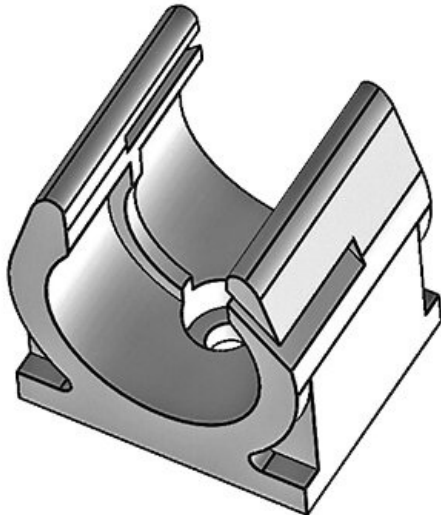
CONFIX™ SH 14



| | | | |
|------|-------------------|--------|---------------|
| 订货号 | 31310 | 螺钉孔的数量 | 1 |
| EAN | 4251269300 | 螺钉的直径 | 4,5 mm |
| | 141 | | |
| 包装单位 | 10 | | |
| 长度 | 20 mm | | |
| 宽度 | 24 mm | | |
| 高度 | 26 mm | | |
| 公称尺寸 | NW 14 | | |

| |

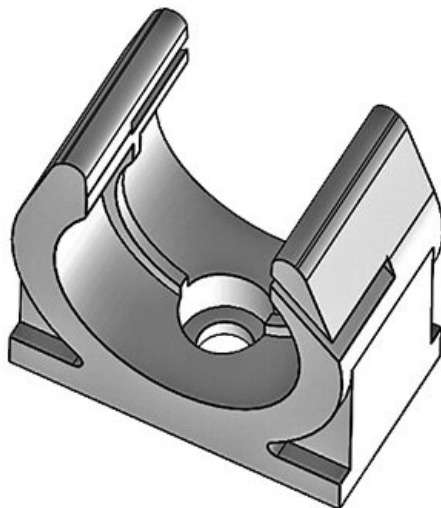
CONFIX™ SH 16



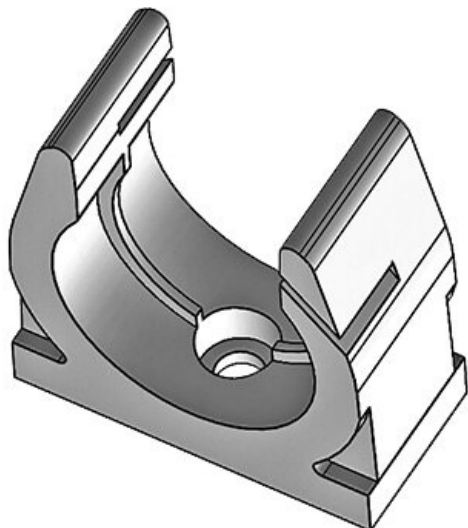
| | | | |
|------|-------------------|--------|---------------|
| 订货号 | 31315 | 螺钉孔的数量 | 1 |
| EAN | 4251269322 | 螺钉的直径 | 6,5 mm |
| | 464 | | |
| 包装单位 | 10 | | |
| 长度 | 20 mm | | |
| 宽度 | 30 mm | | |
| 高度 | 35 mm | | |
| 公称尺寸 | NW 16 | | |

| |

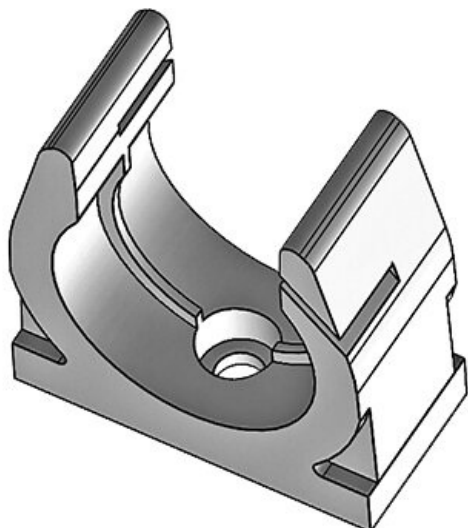
CONFIX™ SH 20



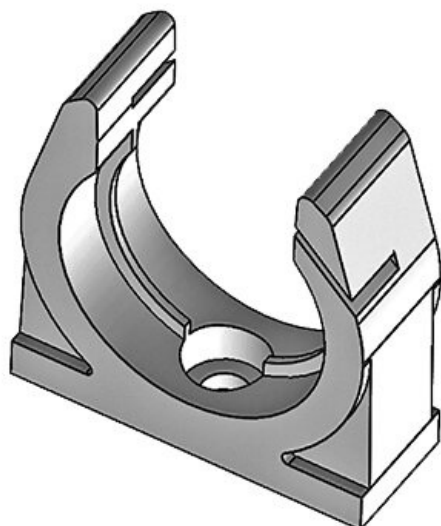
| | | | |
|------|-------------------|--------|---------------|
| 订货号 | 31320 | 螺钉孔的数量 | 1 |
| EAN | 4251269300 | 螺钉的直径 | 5,5 mm |
| | 158 | | |
| 包装单位 | 10 | | |
| 长度 | 20 mm | | |
| 宽度 | 35 mm | | |
| 高度 | 35 mm | | |
| 公称尺寸 | NW 20 | | |

CONFIX™ SH 23

| | | | |
|------|-------------------|--------|---------------|
| 订货号 | 31330 | 螺钉孔的数量 | 1 |
| EAN | 4251269300 | 螺钉的直径 | 5,5 mm |
| | 165 | | |
| 包装单位 | 10 | | |
| 长度 | 20 mm | | |
| 宽度 | 42 mm | | |
| 高度 | 44 mm | | |
| 公称尺寸 | NW 23 | | |

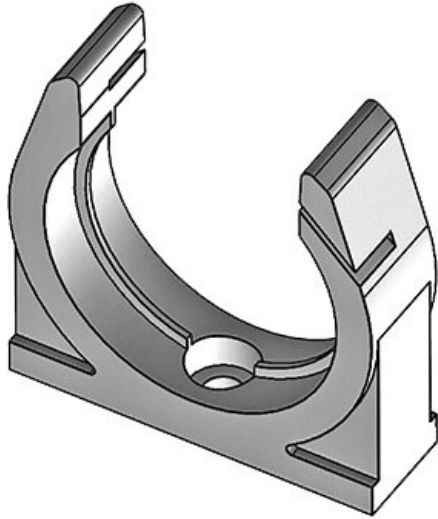
CONFIX™ SH 29

| | | | |
|------|-------------------|--------|---------------|
| 订货号 | 31335 | 螺钉孔的数量 | 1 |
| EAN | 4251269319 | 螺钉的直径 | 5,5 mm |
| | 068 | | |
| 包装单位 | 10 | | |
| 长度 | 20 mm | | |
| 宽度 | 48 mm | | |
| 高度 | 48,5 mm | | |
| 公称尺寸 | NW 29 | | |

CONFIX™ SH 37

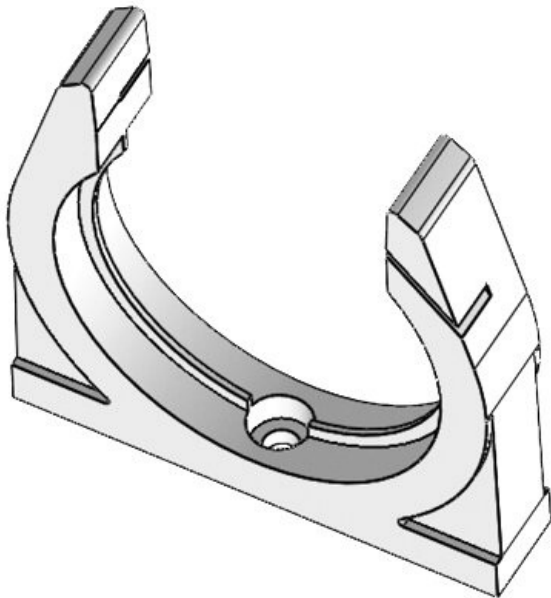
| | | | |
|------|-------------------|--------|---------------|
| 订货号 | 31340 | 螺钉孔的数量 | 1 |
| EAN | 4251269300 | 螺钉的直径 | 7,1 mm |
| | 172 | | |
| 包装单位 | 10 | | |
| 长度 | 20 mm | | |
| 宽度 | 55 mm | | |
| 高度 | 56,5 mm | | |
| 公称尺寸 | NW 37 | | |

CONFIX™ SH 45



| | | | |
|------|-------------------|--------|---------------|
| 订货号 | 31350 | 螺钉孔的数量 | 1 |
| EAN | 4251269300 | 螺钉的直径 | 7,1 mm |
| | 189 | | |
| 包装单位 | 10 | | |
| 长度 | 20 mm | | |
| 宽度 | 67 mm | | |
| 高度 | 68 mm | | |
| 公称尺寸 | NW 45 | | |

CONFIX™ SH 70



| | | | |
|------|-------------------|--------|---------------|
| 订货号 | 31360 | 螺钉孔的数量 | 1 |
| EAN | 4251269300 | 螺钉的直径 | 7,1 mm |
| | 196 | | |
| 包装单位 | 10 | | |
| 长度 | 20 mm | | |
| 宽度 | 100 mm | | |
| 高度 | 101 mm | | |
| 公称尺寸 | NW 70 | | |